



Control Tak

tel : 021-66479486

کنترل تک پیشرو در صنعت ابزار دقیق

Cim 310G

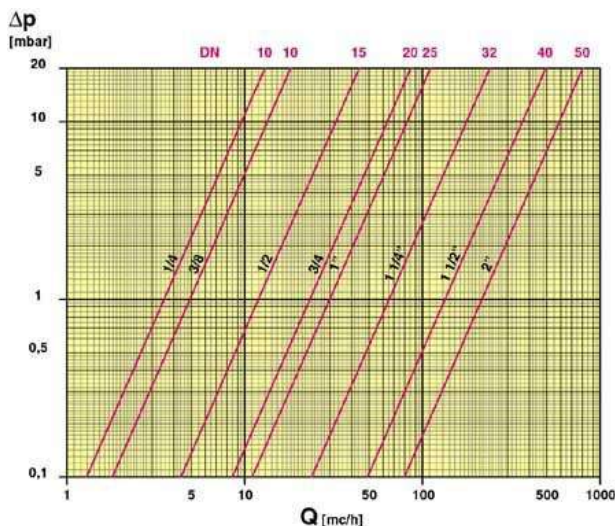
FULL BORE BALL VALVE FOR GAS - EN 331 - TYPE T10 - ALUMINIUM BUTTERFLY HANDLE

valve **cimberio**



It is made of a brass alloy that complies with standard EN 12165-CW617N-M.

FLOW AND PRESSURE DROP



Flow and pressure drop
 1 l/min = 0,06 m³/h
 1 m³/h = 16,67 l/min

28017 SAN MAURIZIO D'OPAGLIO (Novara) - Italy
 Tel. +39 0322 923001 - Fax +39 0322 967216 / 967755
 www.cimberio.com - e.mail: info@cimberio.it

cav. uff. **GIACOMO CIMBERIO**
 s.p.a.

شرکت فنی مهندسی کنترل تک فعال در زمینه ی فروش ، مشاوره فنی رایگان و آموزش ابزار دقیق

Controltak@Gmail.com

WWW.CONTROLTAK.COM

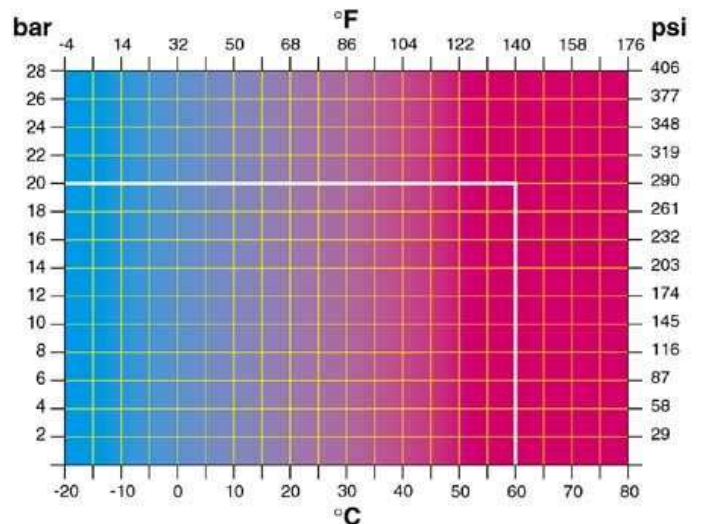
@ControlTak تلگرام

اینستاگرام Control-Tak

02166479486

تماس : 09190345384

PRESSURE TEMPERATURE RATINGS



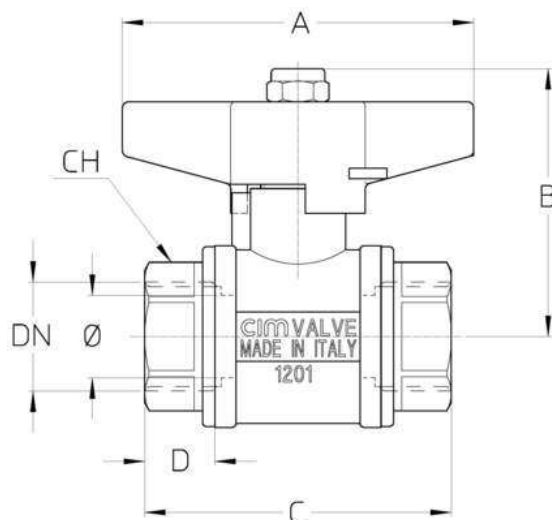
Pressure / temperature ratings

1 bar = 14,5 p.s.i.

°C = 5/9 (°F-32)

°F = 32+9/5 °C

TECHNICAL DRAWING



DN	1/4"	3/8"	1/2"	3/4"	1"	1 1/4"	1 1/2"	2"
Φ mm	10	10	15	20	25	32	40	50
Grms.	180	185	340	610	830	1325	1730	3000
A	70	70	70	85	85	100	100	100
B	50	50	55	66	69	83	89	96
C	47	50	64	74	88	101	105	130
D	12,5	13,5	17	18,5	22	24	23	28,5
CH	18,5	21,5	27	32	41	49	55	70

Connection:
ISO 7 RP (Parallel)

TECHNICAL CHARACTERISTICS

KV CM CS MT

DN	1/4	3/8	1/2	3/4	1"	1 1/4"	1 1/2"	2"
Ø mm.	10	10	15	20	25	32	40	50
KV	3,5	4,8	12	23	30	65	131	214
CM	1	1	3	4	5	8	10	13
CS	2	2	6	10	12	17	22	26
MT	10	10	20	45	45	92	93	93

KV = capacity in m³/h at pressure drop of 1 mbar. Element gas sg=0,6

CM = Working torque in Nm.

CS = Starting torque in Nm.

MT = Maximum torque on the stem in Nm.

شرکت فنی مهندسی کنترل تک فعال در زمینه ی فروش ، مشاوره فنی رایگان و آموزش ابزار دقیق

Controltak@Gmail.com WWW.CONTROLTAK.COM @ControlTak تلگرام Control-Tak اینستاگرام

تماس : 02166479486 09190345384