



# شرکت فنی مهندسی کنترل تک پیشرو در صنعت ابزار دقیق

02166479486

0912 8448763

0919 0345384

تماس 24 ساعته حتی تعطیلات

## InstruMate®

Mechanical Pressure Measurement  
**All Stainless Steel Pressure Gauges**

Compact stainless steel gauge  
Model: 113AF



113AFB40



113AEB40



### Application

- ✓ Corroding gas and liquids
- ✓ Pneumatics
- ✓ Harsh or humid environments
- ✓ General purpose machineries
- ✗ Do not use directly for medias that are viscous, crystallizing and corroding stainless steel

### Special Features

- ✓ Special window material: scratch-resistant, break-resistant
- ✓ Minimal Case design
- ✓ Reliable stainless steel material for wetted parts and case

### Description

InstruMate model 113AF works well for measurement needs in harsh environments demanding excellent material but still seeking economy price.

This manometer with its minimal design has multitude of applications some of which are machine making and also failure alarm indicator on gas cylinders. However the gauge is non-fillable.

113AF has stainless steel 316 case and connection with a snap-in lens which is both scratch-resistant and break-resistant.

All InstruMate pressure gauges have geometrically balanced dial designs, thus a much easier reading experience.

تماس 24 ساعته حتی تعطیلات

Tel ۰۲۱ ۶۶۴۷ ۹۴۸۶

Fax ۰۲۱ ۸۹۷۷ ۹۳۷۳

مدیریت ۰۹۱۲ ۸۴۴ ۸۷۶۳

www.Controltak.com

شبکه های مجازی / ارسال استعلام ۰۹۳۵ ۴۴ ۷۹ ۱۱۰

Controltak@chmail.ir Controltak@gmail.com

تلگرام / سروش @Controltak

اینستاگرام Control-Tak

## Default Specification

<b>Design</b>	<b>Nominal sizes in mm</b>
EN 837-1	40, 50
<b>Process Connection</b>	
SS316 1/8 NPT for 40mm dial size 1/4 NPT for 50mm dial size	Bottom connection: 113AFL Center back connection: 113AFB
<b>Temperature Effect</b>	<b>Pressure Limitations</b>
$\pm 0.035 \times (t_2 - t_1) \%$ of the span $t_1$ is the Reference temperature in degrees celsius. $t_2$ is the Ambient temperature in degrees celsius.	Steady: 75% of full scale Fluctuating: 65% of full scale Over-Pressure: 100% of full scale
<b>Scale Range</b>	<b>Permissible Temperature</b>
0...1bar to 600bar Vacuum and compound ranges	Ambient: -30...+60 °C Medium: +95 °C Maximum
<b>Accuracy</b>	<b>Pressure Element</b>
2.5% for 40mm 1.6% for 50mm	Stainless Steel 316
<b>Pressure units</b>	<b>Pointer</b>
bar/psi	Aluminum, Black
<b>Window</b>	
snap-in lens, break-resistant, scratch-resistant	
<b>Ingress Protection</b>	<b>Dial</b>
IP54	Aluminum
<b>Case</b>	<b>Movement</b>
SS316, non-fillable design	Stainless steel

113AFB40



113AEB40



تماس 24 ساعته حتی تعطیلات

Tel ۰۲۱ ۶۶۴۷ ۹۴۸۶

Fax ۰۲۱ ۸۹۷۷ ۹۳۷۳

مدیریت ۰۹۱۲ ۸۴۴ ۸۷۶۳

www.Controltak.com

شبكة های مجازی / ارسال استعلام ۰۹۳۵ ۴۴ ۷۹ ۱۱۰

Controltak@chmail.ir Controltak@gmail.com

تلگرام / سروش @Controltak

اینستاگرام Control-Tak

## Options

- ✓ Other pressure units
- ✓ Requested dial design
- ✓ Requested process connections other than stated in the table

## Variation

113AFB40



113AEB40



تماس 24 ساعته حتی تعطیلات

Tel ۰۲۱ ۶۶۴۷ ۹۴۸۶

مدیریت ۰۹۱۲ ۸۴۴ ۸۷۶۳

شبکه های مجازی / ارسال استعلام ۰۹۳۵ ۴۴ ۷۹ ۱۱۰

تلگرام / سروش @Controltak

Fax ۰۲۱ ۸۹۷۷ ۹۳۷۳

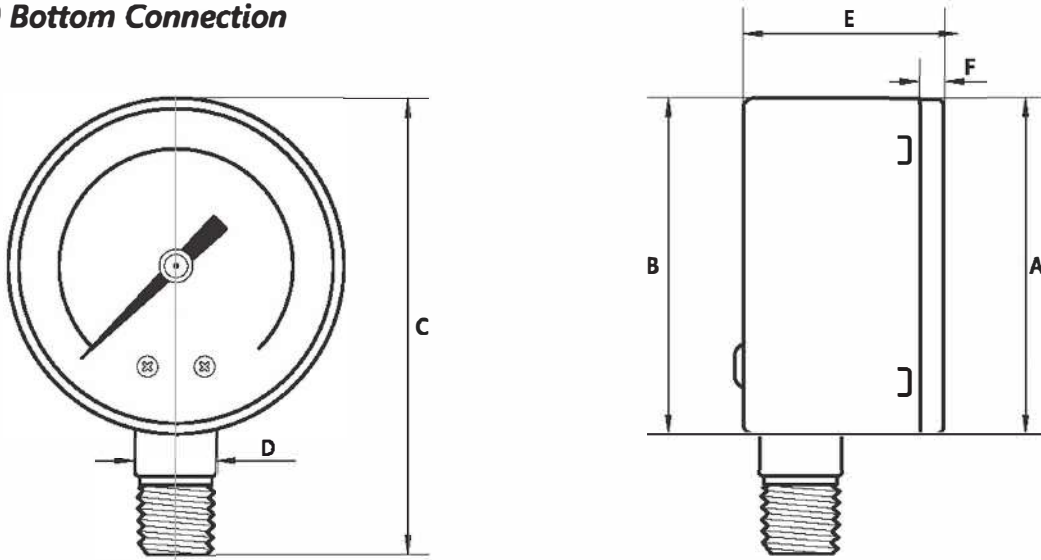
www.Controltak.com

Controltak@chmail.ir Controltak@gmail.com

اینستاگرام Control-Tak

## Dimensions (in mm)

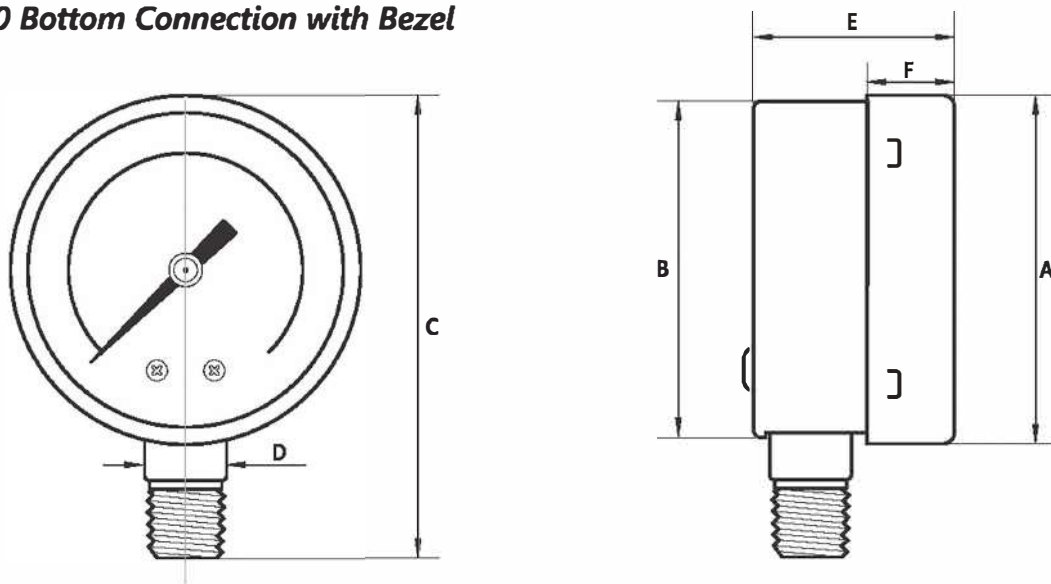
### ■ DS 40, 50 Bottom Connection



113AFL

Nominal Size	A	B	C	D	E	F	KG
40	41.5	41.5	58.5	11	25	2.5	0.056
50	49.5	49.5	71	14	27.5	3.5	0.095

### ■ DS 40, 50 Bottom Connection with Bezel

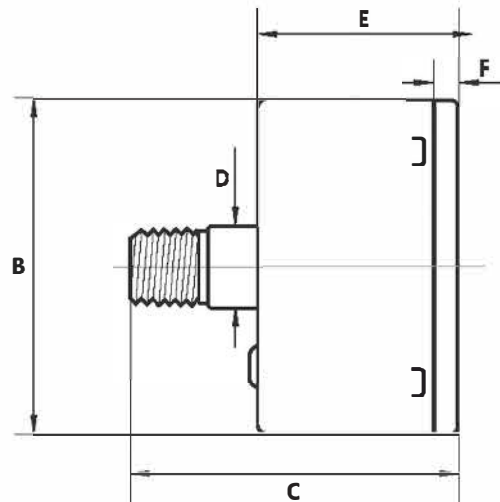
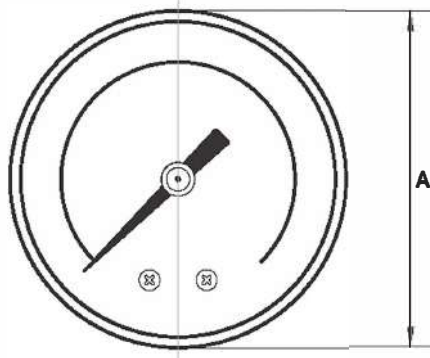


113AEL

Nominal Size	A	B	C	D	E	F	KG
40	43	41.5	59	11	25.5	10.5	0.062
50	51	49.5	71.5	14	29	12	0.1

Dimensions (in mm)

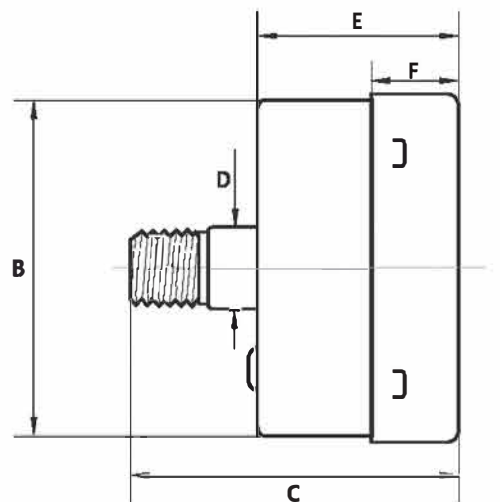
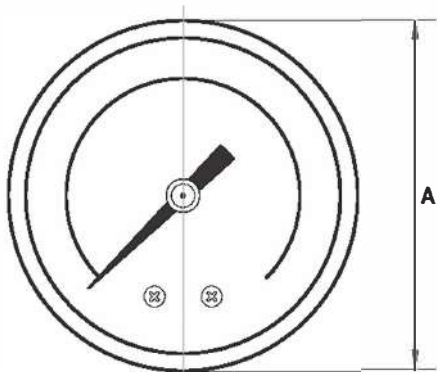
■ DS 40, 50 Center Back Connection



113AFB

Nominal Size	A	B	C	D	E	F	KG
40	41.5	41.5	42.5	11	25.5	2.5	0.059
50	49.5	49.5	48	14	27.5	3.5	0.094

■ DS 40, 50 Center Back Connection with bezel



113AEB

Nominal Size	A	B	C	D	E	F	KG
40	43	41.5	43	11	26	10	0.064
50	51	49.5	48.5	14	28	12	0.103

تماس 24 ساعته حتی تعطیلات

Tel ۰۲۱ ۶۶۴۷ ۹۴۸۶

مدیریت ۰۹۱۲ ۸۴۴ ۸۷۶۳

شبکه های مجازی / ارسال استعلام ۰۹۳۵ ۴۴ ۷۹ ۱۱۰

تلگرام / سروش @Controltak

Fax ۰۲۱ ۸۹۷۷ ۹۳۷۳

www.Controltak.com

Controltak@chmail.ir

Controltak@gmail.com

اینستاگرام Control-Tak

Thread Type	Code
NPT	N
BSPP (G)	B
BSPT	Z
Metric	M

Thread Size	Code
1/4	4
1/8	8
for metric sizes write the number	M20×1.5

تماس 24 ساعته حتی تعطیلات

Tel ۰۲۱ ۶۶۴۷ ۹۴۸۶      مدیریت ۰۹۱۲ ۸۴۴ ۸۷۶۳      شبکه های مجازی / ارسال استعلام ۰۹۳۵ ۴۴ ۷۹ ۱۱۰      تلگرام / سروش @ Controltak  
 Fax ۰۲۱ ۸۹۷۷ ۹۳۷۳      www.Controltak.com      Controltak@chmail.ir      Controltak@gmail.com      اینستاگرام Control-Tak

## How To Order

Product Group Name	Model	Mounting	Nominal Size	Thread Type	Thread size	Scale Range	Options
<b>Example:</b> Compact Stainless Steel gauge	113AF	B	40	N	8	0...16bar-psi	-

Or simply order by item number on the basis of your previous purchases.

# InstruMate®

InstruMate Co, Limited

www.Instrumate.com | info@Instrumate.com